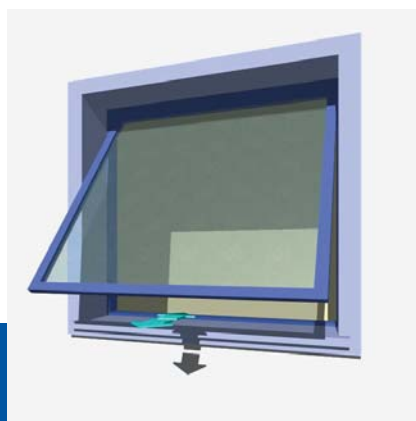


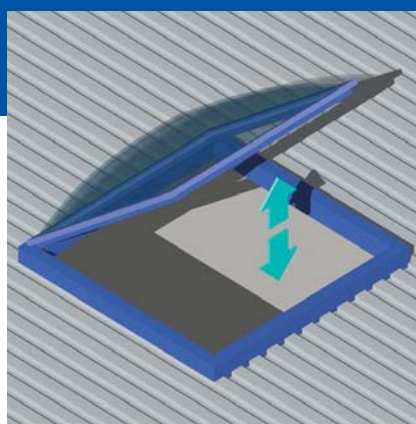
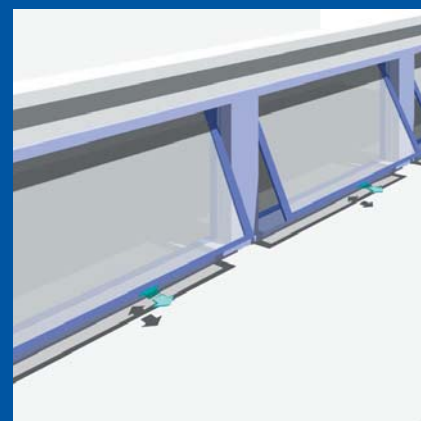
# [Linea **D31 Fce**]

**Vérin à tige pour:**  
fenêtres en saillie, coupes  
d'éclairage.

**Rod actuator for:**  
top hinged windows, domes.



## 2000N



Puissance maximale  
*Maximum power*

Ample choix de courses  
*Wide range of strokes*

Absence d'entretien  
*Maintenance free*

Degré de protection: IP 40 / *Protection degree: IP 40*

Fin de course fermeture-ouverture: Microcontact / *Limit switch closing-opening: Microswitch*

Coloris: Anodisé Argent (A) / *Colour: Anodised Silver (A)*

### DONNEES TECHNIQUES / TECHNICAL FEATURES

CODE CODE	DESCRIPTION DESCRIPTION	TENSION D'ALIMENTATION VOLTAGE	FORCE DE POUSSEE FORCE DE TRACTION THRUST TENSILE	COURSE STROKE	ABSORPTION MAXI CONSUMPTION MAX	VITESSE MINI SPEED MIN.
2700027	D31 180 mm - 2 Att. - (A)	230 V~ / 50 Hz	2000 N	180 mm	350 W	ca. 14 mm/s
2700028	D31 300 mm - 2 Att. - (A)	230 V~ / 50 Hz	2000 N	300 mm	350 W	ca. 14 mm/s
2700029	D31 400 mm - 1 Att. - (A)	230 V~ / 50 Hz	2000 N	400 mm	350 W	ca. 14 mm/s
2700339	D31 400 mm - 2 Att. - (A)	230 V~ / 50 Hz	2000 N	400 mm	350 W	ca. 14 mm/s
2700030	D31 500 mm - 1 Att. - (A)	230 V~ / 50 Hz	2000 N	500 mm	350 W	ca. 14 mm/s
2700031	D31 500 mm - 2 Att. - (A)	230 V~ / 50 Hz	2000 N	500 mm	350 W	ca. 14 mm/s

LES VALEURS DE PERFORMANCE REPORTEES SUR LE TABLEAU SONT VERIFIEES A UNE TEMPERATURE DE FONCTIONNEMENT DE -10°C/+40°C AVEC UNE HUMIDITE RELATIVE MAXIMALE DE 60%.  
THE VALUES INDICATED ON THE TABLE WERE RECORDED IN A CLIMATIC TEST CHAMBER AT OPERATING TEMPERATURES BETWEEN -10°C/+40°C WITH MAX 60% RELATIVE HUMIDITY.

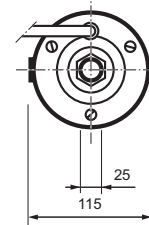
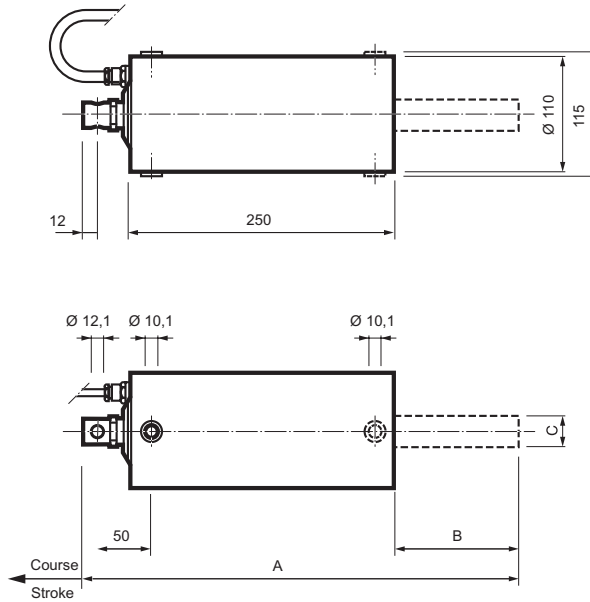
**DESCRIPTION DE CAHIER DES CHARGES:**

Vérin électrique linéaire MINGARDI avec mouvement à tige rigide à haute résistance aux charges de pointe. Fonctionnement avec tension d'alimentation 230V~50Hz. Conforme aux Directives 2006/95 LVD – 2004/108 EMC. Prévû de microcontacts de fin de course et relais pour la connexion en parallèle. Protection thermique incorporée. Coloris disponible: anodisé argent. Doté d'accessoires de fixation.

**DESCRIPTION OF SPECIFICATIONS**

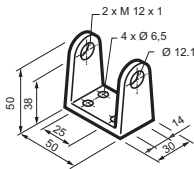
MINGARDI linear actuator with rigid rod movement, highly resistant to peak loads. Operation 230V~ 50 Hz power supply. It complies with 2006/95 LVD - 2004/108 EMC directives. It is equipped with limit switches and relays for the parallel connection. Incorporated thermal overload protection. Available colours: anodised silver. Complete with fixing accessories.

**D31 Fce** Dessin dimensionnel / Scale drawing

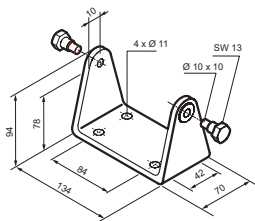


Course/Stroke	A	B	C
180	290	-	-
300	410	120	-
400	510	220	Ø 30
500	610	320	Ø 30

Accessoires - Pièces de Rechange / Accessories - Spare parts



2700731



2700732

**ACCESSOIRES DE FIXATION / FIXING ACCESSORIES**

CODE  
CODE

DESCRIPTION  
DESCRIPTION

**PIECES DE RECHANGE / SPARE PARTS**

CODE  
CODE

DESCRIPTION  
DESCRIPTION

**2700731** Groupe bride avant pour bâti  
Front bracket for window frames

**2700732** Groupe bride support moteur  
Motor support bracket

ACCESSOIRES DE COMMANDE : Pour plus d'informations prière de contacter notre service technico-commercial  
CONTROL ACCESSORIES: please contact our technical support service for further information