

# [Linea **D4 Fce**]



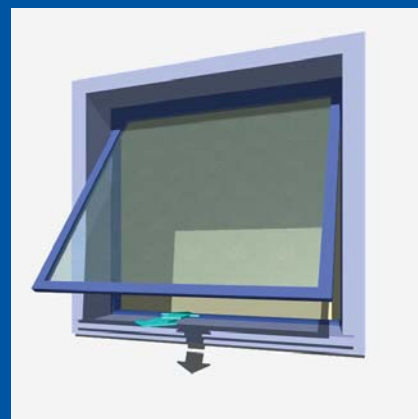
**MINGARDI**<sup>®</sup>  
THE REFERENCE FOR WINDOW AUTOMATION

**Vérin à tige pour:**  
fenêtres à lamelles, fenêtres  
en saillie, coupoles d'éclairage.

**Rod actuator for:**  
louvre windows, top hinged  
windows, domes.



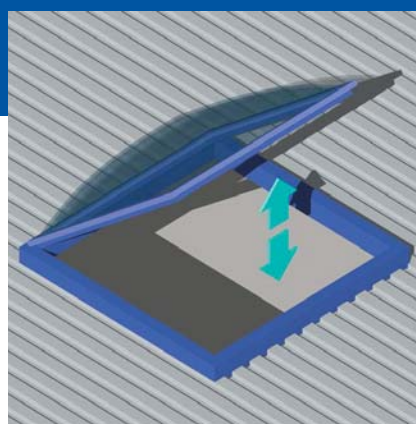
## 200N



■ **Dimensions réduites**  
*Reduced dimensions*

■ **Bride coulissante tout le long de l'axe du vérin**  
*Fixing bracket sliding along the whole body*

■ **Absence d'entretien**  
*Maintenance free*



■ **Degré de protection: IP 44 / Protection degree: IP 44**

■ **Fin de course fermeture-ouverture: Microcontact / Limit switch closing-opening: Microswitch**

■ **Coloris: Anodisé Argent (A) / Colour: Anodised Silver (A)**

### DONNEES TECHNIQUES / TECHNICAL FEATURES

CODE CODE	DESCRIPTION DESCRIPTION	TENSION D'ALIMENTATION VOLTAGE	FORCE DE POUSSEE FORCE DE TRACTION THRUST TENSILE	COURSE STROKE	ABSORPTION MAXI CONSUMPTION MAX	VITESSE MINI SPEED MIN.
2700000	D4 105 mm "T" - (A)	230 V~ / 50 Hz	200 N	105 mm	160 W	ca. 30 mm/s
2700001	D4 180 mm - (A)	230 V~ / 50 Hz	200 N	180 mm	160 W	ca. 30 mm/s
2700002	D4 180 mm "T" - (A)	230 V~ / 50 Hz	200 N	180 mm	160 W	ca. 30 mm/s
2700003	D4 300 mm - (A)	230 V~ / 50 Hz	200 N	300 mm	160 W	ca. 30 mm/s

LES VALEURS DE PERFORMANCE REPORTEES SUR LE TABLEAU SONT VERIFIEES A UNE TEMPERATURE DE FONCTIONNEMENT DE -10°C/+40°C AVEC UNE HUMIDITE RELATIVE MAXIMALE DE 60%.  
THE VALUES INDICATED ON THE TABLE WERE RECORDED IN A CLIMATIC TEST CHAMBER AT OPERATING TEMPERATURES BETWEEN -10°C/+40°C WITH MAX 60% RELATIVE HUMIDITY.

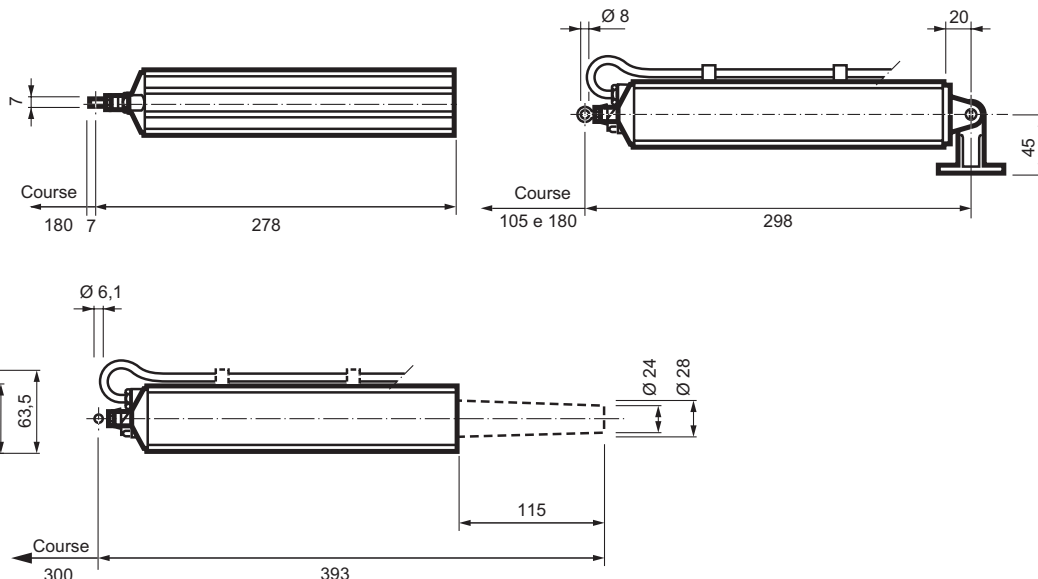
**DESCRIPTION DE CAHIER DES CHARGES:**

Vérin électrique linéaire MINGARDI avec mouvement à tige rigide à haute résistance aux charges de pointe. Fonctionnement avec tension d'alimentation 230V~50Hz. Conforme aux Directives 2006/95 LVD – 2004/108 EMC. Doté de microcontacts de fin de course et relais pour la connexion en parallèle. Protection thermique incorporée. Coloris disponible: anodisé argent. Doté d'accessoires de fixation.

**DESCRIPTION OF SPECIFICATIONS**

MINGARDI linear actuator with rigid rod movement, highly resistant to peak loads. 230V~ 50 Hz power supply. It complies with 2006/95 LVD - 2004/108 EMC directives. It is equipped with limit switches and relays for the parallel connection. Incorporated thermal overload protection. Available colours: anodised silver. Complete with fixing accessories.

**D4 Fce Dessin dimensionnel / Scale drawing**



**Accessoires - Pièces de Rechange / Accessories - Spare parts**

<p>2700064</p>	<p>2700658</p>	<p>2700101</p>	

ACCESSOIRES DE FIXATION / FIXING ACCESSORIES		PIECES DE RECHANGE / SPARE PARTS	
CODE CODE	DESCRIPTION DESCRIPTION	CODE CODE	DESCRIPTION DESCRIPTION
		2700064	Groupe bride avant pour bâti Front bracket for window frames
		2700658	Groupe bride support moteur Motor support bracket
		2700101	Groupe bride raccord à "T" "T" attachment group bracket

ACCESSOIRES DE COMMANDE : Pour plus d'informations prière de contacter notre service technico-commercial  
CONTROL ACCESSORIES: please contact our technical support service for further information