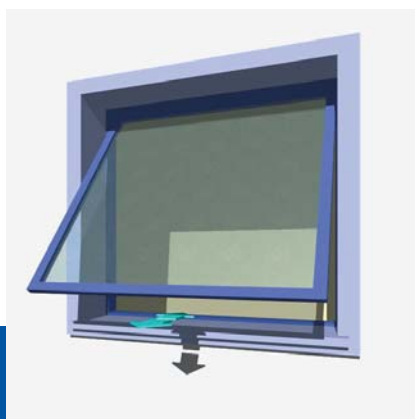


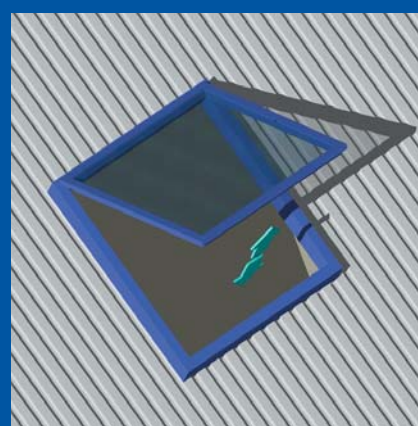
[Linea **Micro S**]

Vérin à chaîne pour :
fenêtres en saillie, fenêtres à
vasistas, fenêtres pour
mansardes.

Chain actuator for:
top hinged windows, bottom
hinged windows, roof
windows.



200N



Dimensions très réduites
Very reduced dimensions

Chaîne à double maillon
Double-link chain

Basse consommation
Low consumption

Absence d'entretien
Maintenance free

Degré de protection: IP 20 / *Protection degree IP 20*

Fin de course fermeture-ouverture: Electronique-Absorption / *Limit switch closing-opening: Electronic-Absorption*

Coloris: Anodisé argent (A) - Anodisé noir (N) - RAL 9016 (B)
Colour: Anodised silver (A) - Anodised black (N) - RAL 9016 (B)

DONNEES TECHNIQUES Micro S / TECHNICAL FEATURES Micro S

CODE CODE	DESCRIPTION DESCRIPTION	TENSION D'ALIMENTATION VOLTAGE	FORCE DE POUSSEE FORCE DE TRACTION THRUST TENSILE	COURSE STROKE	ABSORPTION MAXI CONSUMPTION MAX	VITESSE MINI SPEED MIN.
2700115	Micro S 200 mm - (A)	230 V~ / 50 Hz	200 N	200 mm	30 W	ca. 10 mm/s
2700552	Micro S 200 mm - (N)	230 V~ / 50 Hz	200 N	200 mm	30 W	ca. 10 mm/s
2700327	Micro S 200 mm - (B)	230 V~ / 50 Hz	200 N	200 mm	30 W	ca. 10 mm/s
2700055	Micro S 250 mm - (A)	230 V~ / 50 Hz	200 N	250 mm	30 W	ca. 10 mm/s
2700567	Micro S 250 mm - (N)	230 V~ / 50 Hz	200 N	250 mm	30 W	ca. 10 mm/s
2700328	Micro S 250 mm - (B)	230 V~ / 50 Hz	200 N	250 mm	30 W	ca. 10 mm/s
2700116	Micro S 200 mm - (A)	24 V =	200 N	200 mm	20 W	ca. 10 mm/s
2700562	Micro S 200 mm - (N)	24 V =	200 N	200 mm	20 W	ca. 10 mm/s
2700329	Micro S 200 mm - (B)	24 V =	200 N	200 mm	20 W	ca. 10 mm/s
2700117	Micro S 250 mm - (A)	24 V =	200 N	250 mm	20 W	ca. 10 mm/s
2700578	Micro S 250 mm - (N)	24 V =	200 N	250 mm	20 W	ca. 10 mm/s
2700330	Micro S 250 mm - (B)	24 V =	200 N	250 mm	20 W	ca. 10 mm/s

LES VALEURS DE PERFORMANCE REPORTEES SUR LE TABLEAU SONT VERIFIEES A UNE TEMPERATURE DE FONCTIONNEMENT DE -10°C/+40°C AVEC UNE HUMIDITE RELATIVE MAXIMALE DE 60%.
THE VALUES INDICATED ON THE TABLE WERE RECORDED IN A CLIMATIC TEST CHAMBER AT OPERATING TEMPERATURES BETWEEN -10°C/+40°C WITH MAX 60% RELATIVE HUMIDITY.

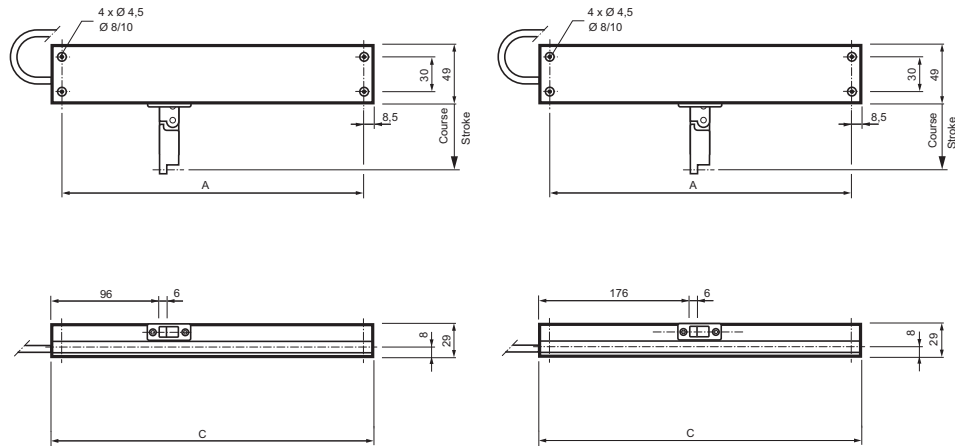
DESCRIPTION DE CAHIER DES CHARGES:

Vérin électrique linéaire MINGARDI avec mouvement à chaîne articulée contenue à l'intérieur de l'enveloppe. Fonctionnement avec tension d'alimentation 230V~50Hz conforme aux Directives 2006/95 LVD – 2004/108 EMC. Pour le fonctionnement à 24V CC conforme aux Directives 2004/108 EMC. Prévu d'un système de fin de course électronique. Connectable en parallèle. Coloris disponibles: anodisé argent (A) - anodisé noir (N)- R AL 9016 (B).

DESCRIPTION OF SPECIFICATIONS

MINGARDI linear electric actuator with reinforced double-sprocket chain inside the actuator body. Operating voltage: 230V~ 50 Hz in conformity with Directives 2006/95 LVD - 2004/108 EMC. Operating voltage: 24V DC in conformity with Directive 2004/108 EMC. Outfitted with electronic limit switch system for opening and closing, which can be connected in parallel. Colours available: anodised silver (A) - anodised black (N) - RAL 9016 (B).

Micro S Dessin dimensionnel / Scale drawing



VERSION 24V CC
24V DC VERSION

Course/Stroke	A	C
200	224	261,4
250	269	286,4

VERSION 230V AC
230V AC VERSION

Course/Stroke	A	C
200	324	341
250	349	366

Accessoires - Pièces de Rechange / Accessories - Spare parts

<p>2700093</p>	<p>2700094</p>
<p>2700096</p>	<p>2700080</p>

ACCESSOIRES DE FIXATION / FIXING ACCESSORIES

CODE CODE	DESCRIPTION DESCRIPTION
2700093	Kit universel pour applications sur fenêtres en saillie <i>Universal kit for fitting top-hinged windows</i>
2700094	Kit universel pour applications sur fenêtres à vasistas <i>Universal kit for fitting bottom-hinged windows</i>
2700096	Kit universel pour applications sur fenêtres à mansarde <i>Universal kit for fitting roof windows</i>
2700080	Groupe bride basculante <i>Pivoting bracket for horizontal plane applications</i>

PIECES DE RECHANGE / SPARE PARTS

CODE CODE	DESCRIPTION DESCRIPTION

ACCESSOIRES DE COMMANDE : Pour plus d'informations prière de contacter notre service technico-commercial
CONTROL ACCESSORIES: please contact our technical support service for further information