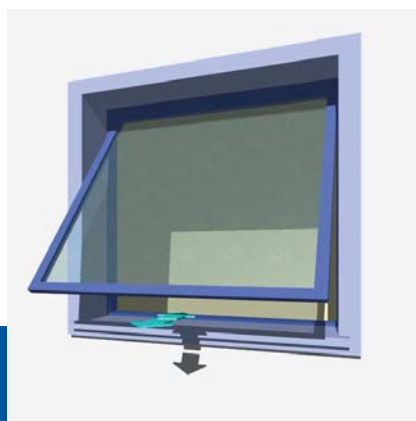


# [Linea **Micro XL**]

 **MINGARDI**<sup>®</sup>  
THE REFERENCE FOR WINDOW AUTOMATION

**Vérin à chaîne pour:**  
fenêtres en saillie, fenêtres à  
vasistas.

**Chain actuator for:**  
top hinged windows, bottom  
hinged windows.



## 400N



# RWA

Puissance maximale  
*Maximum power*

Courses jusqu'à 835 mm  
*Strokes up to 835 mm*

Chaîne à double maillon  
*Double-link chain*

Testé en base aux spécifi-  
ques de la Normative  
Européennes EN 12101 - 2  
*Tested in accordance with  
the requirements of the  
European Standard EN  
12101 - 2*

Câble en silicone  
*Silicon cable*



Degré de protection: IP 22 / *Protection degree IP 22*

Fin de course fermeture-ouverture: Electronique / *Limit switch closing-opening: Electronic*

Coloris: Anodisé Argent (A) - Anodisé noir (N) - RAL 9016 (B)  
*Colour: Anodised silver (A) - Anodised black (N) - RAL 9016 (B)*

### DESCRIPTION DE CAHIER DES CHARGES:

Vérin électrique linéaire MINGARDI avec mouvement à chaîne articulée contenue à l'intérieur de l'enveloppe. Fonctionnement avec tension d'alimentation 230V~50Hz conforme aux Directives 2006/95 LVD – 2004/108 EMC. Pour le fonctionnement à 24V CC conforme aux Directives 2004/108 EMC. Testé en base aux spécifiques de la Normative Européennes EN 12101 - 2. Prévu d'un système de fin de course électronique. Connectable en parallèle. Coloris disponibles: anodisé argent (A) - anodisé noir (N) - RAL 9016 (B).

### DESCRIPTION OF SPECIFICATIONS

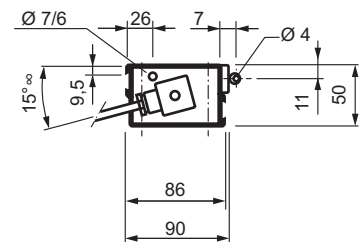
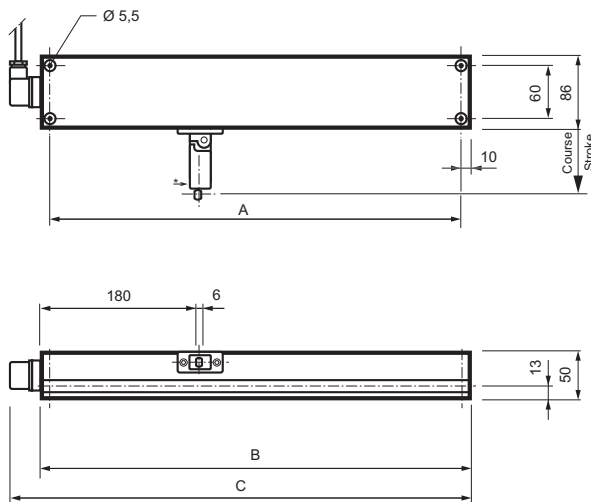
MINGARDI linear electric actuator with reinforced double-sprocket chain inside the actuator body. Operating voltage: 230V~ 50 Hz in conformity with Directives 2006/95 LVD - 2004/108 EMC. Operating voltage: 24V DC in conformity with Directive 2004/108 EMC. Tested in accordance with the requirements of the European Standard EN 12101 - 2. Outfitted with electronic limit switch system for opening and closing, which can be connected in parallel. Colours available: anodised silver (A) - anodised black (N) - RAL 9016 (B).

## DONNEES TECHNIQUES / TECHNICAL FEATURES

CODE CODE	DESCRIPTION DESCRIPTION	TENSION D'ALIMENTATION VOLTAGE	FORCE DE POUSSEE FORCE DE TRACTION THRUST TENSILE	COURSE STROKE	ABSORPTION MAXI CONSUMPTION MAX	VITESSE MINI SPEED MIN.
2700056	Micro XL 420 mm - (A)	230 V~ / 50 Hz	400 N	420 mm	160 W	ca. 22 mm/s
2700589	Micro XL 420 mm - (N)	230 V~ / 50 Hz	400 N	420 mm	160 W	ca. 22 mm/s
2700340	Micro XL 420 mm - (B)	230 V~ / 50 Hz	400 N	420 mm	160 W	ca. 22 mm/s
2700058	Micro XL 600 mm - (A)	230 V~ / 50 Hz	400 N	600 mm	160 W	ca. 22 mm/s
2700609	Micro XL 600 mm - (N)	230 V~ / 50 Hz	400 N	600 mm	160 W	ca. 22 mm/s
2700341	Micro XL 600 mm - (B)	230 V~ / 50 Hz	400 N	600 mm	160 W	ca. 22 mm/s
2700057	Micro XL 420 mm - (A) - RWA	24 V =	400 N	420 mm	50 W	ca. 17 mm/s
2700599	Micro XL 420 mm - (N) - RWA	24 V =	400 N	420 mm	50 W	ca. 17 mm/s
2700342	Micro XL 420 mm - (B) - RWA	24 V =	400 N	420 mm	50 W	ca. 17 mm/s
2700059	Micro XL 600 mm - (A) - RWA	24 V =	400 N	600 mm	50 W	ca. 17 mm/s
2700619	Micro XL 600 mm - (N) - RWA	24 V =	400 N	600 mm	50 W	ca. 17 mm/s
2700343	Micro XL 600 mm - (B) - RWA	24 V =	400 N	600 mm	50 W	ca. 17 mm/s
2700623	Micro XL 835 mm - (A) - RWA	24 V =	200 N / 400 N	835 mm	50 W	ca. 17 mm/s
2700627	Micro XL 835 mm - (N) - RWA	24 V =	200 N / 400 N	835 mm	50 W	ca. 17 mm/s
2700344	Micro XL 835 mm - (B) - RWA	24 V =	200 N / 400 N	835 mm	50 W	ca. 17 mm/s

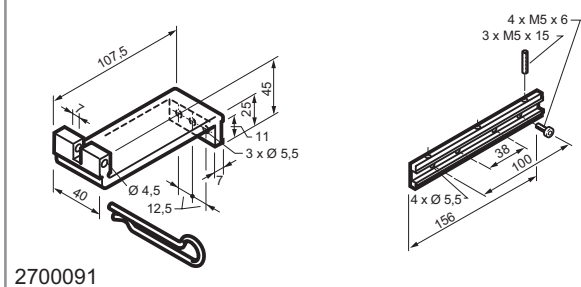
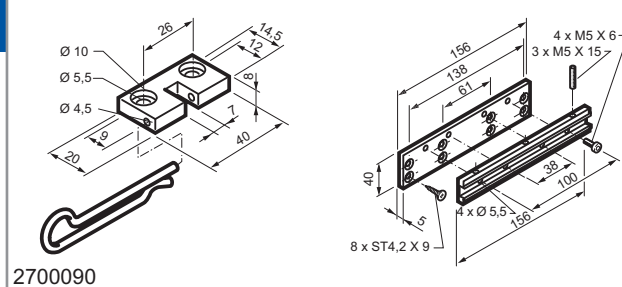
LES VALEURS DE PERFORMANCE REPORTEES SUR LE TABLEAU SONT VERIFIEES A UNE TEMPERATURE DE FONCTIONNEMENT DE -10°C/+40°C AVEC UNE HUMIDITE RELATIVE MAXIMALE DE 60%.  
THE VALUES INDICATED ON THE TABLE WERE RECORDED IN A CLIMATIC TEST CHAMBER AT OPERATING TEMPERATURES BETWEEN -10°C/+40°C WITH MAX 60% RELATIVE HUMIDITY.

### Micro XL Dessin dimensionnel / Micro XL Scale drawing



Course/Stroke	A	B	C
420	458	478	514
600	553	573	609
835	667	687	723

### Accessoires - Pièces de Rechange / Accessories - Spare parts



#### ACCESSOIRES DE FIXATION / FIXING ACCESSORIES

CODE CODE	DESCRIPTION DESCRIPTION
2700090	Kit universel pour fenêtres en saillie Universal kit for fitting top-hinged windows
2700091	Kit universel pour fenêtres à vasistas Universal kit for fitting bottom-hinged windows
2700095	Groupe bride basculante Pivoting bracket for horizontal plane applications

#### PIECES DE RECHANGE / SPARE PARTS

CODE CODE	DESCRIPTION DESCRIPTION

ACCESSOIRES DE COMMANDE : Pour plus d'informations prière de contacter notre service technico-commercial  
CONTROL ACCESSORIES: please contact our technical support service for further information