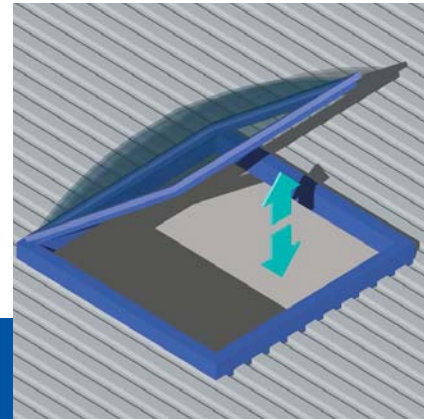
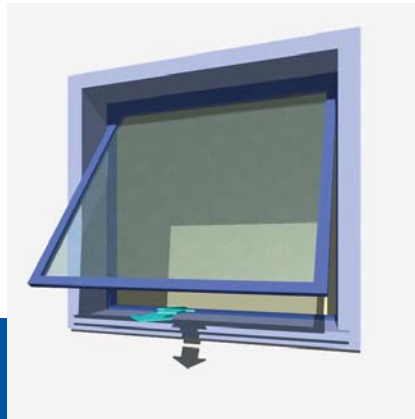
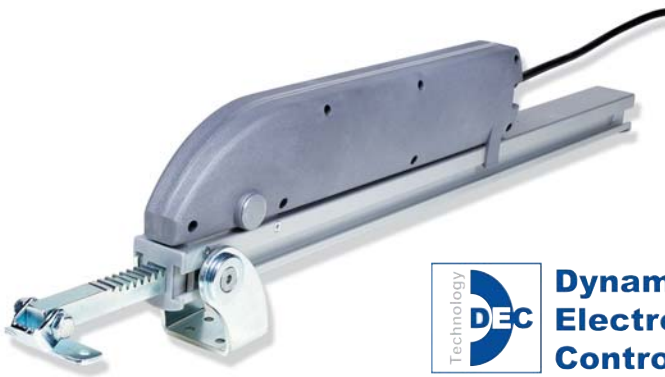


Vérin à crémaillère pour :
fenêtres en saillie, coupoles
d'éclairage, fenêtres à
lamelles, aubes brise-soleil.

Rack actuator for:
top hinged windows, domes,
sunshades, louvre windows.



500N



**Dynamic
Electronic
Control**



Application en tandem
Tandem operation

Courses jusqu'à 1000 mm
Stroke up to 1000 mm

Versions disponibles:
230V AC e 24V CC
*Available versions:
230V AC and 24V DC*

Degré de protection élevé
High protection degree

Absence d'entretien
Maintenance free



Degré de protection: IP 55 / *Protection degree: IP 55*

Fin de course fermeture-ouverture: "DEC" / *Stroke end limits closing-opening: "DEC"*

Couleur Moto-réducteur: Gris (G) - Blanc (B) / *Colour Gearmotor: Grey (G) - White (B)*

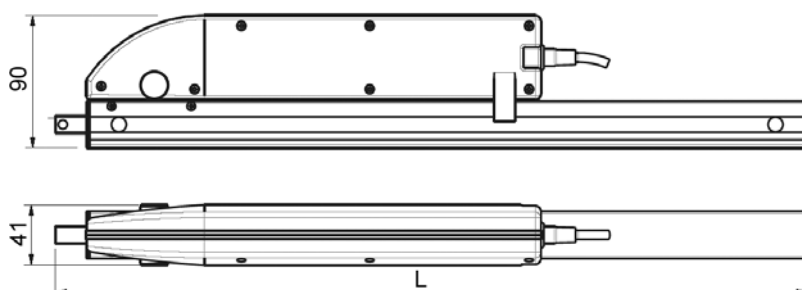
DESCRIPTION DE CAHIER DES CHARGES:

Vérin électrique linéaire MINGARDI avec mouvement à crémaillère section 12x12 contenue à l'intérieur du corps tubulaire en aluminium. Fonctionnement avec tension d'alimentation 230V~50Hz conforme au Directive 2006/95 LVD – 2004/108 EMC. Fonctionnement à 24V CC conforme au Directive 2004/108 EMC. Système de fin de course au moyen d'un limiteur de courant pour l'adaptation automatique à des modifications éventuelles des butées et du frein électronique. Connectable en parallèle, corps motoréducteur en nylon PA66 17FV. Coloris motoréducteur gris (G) - blanc (B), corps tubulaire argent, doté d'accessoires de fixation.

DESCRIPTION OF SPECIFICATIONS

MINGARDI linear electric actuator with movement by a 12x12 section rack contained inside the aluminium tubular. Operating voltage: 230V ~ 50 Hz in conformity with Directives 2006/95 LVD - 2004/108 EMC. Operating voltage: 24V DC in conformity with Directive 2004/108 EMC. Limit switch system by way of current limiter for automatic adjustment to any possible changes of ledges and electronic brake. It can be connected in parallel. Reduction unit body and cover is in die-cast aluminium (cover in ABS 230V AC version). Colours: gearmotor grey (G) or white (B), silver tubular body. Complete with fixing accessories.

System 0+ Dessin dimensionnel / Scale drawing



Course/Stroke	L
180	340
230	390
350	510
550	710
750	910
1000	1160

230V AC DONNEES TECHNIQUES / TECHNICAL FEATURES

CODE CODE	DESCRIPTION DESCRIPTION	TENSION D'ALIMENTATION VOLTAGE	FORCE DE POUSSEE FORCE DE TRACTION THRUST TENSILE	COURSE STROKE	ABSORPTION MAXI CONSUMPTION MAX	VITESSE MINI SPEED MIN.
2700484	Motoréducteur - (G) Gearmotor - (G)	230 V~ / 50 Hz	max 500 N	/	0,2 A	ca. 13 mm/s
2700849	Motoréducteur - (B)* Gearmotor - (B)	230 V~ / 50 Hz	max 500 N	/	0,2 A	ca. 13 mm/s
2700486	Motor. (G) + crémaillère doté de brides - 180 mm Gearmotor (G) + rack with brackets - 180 mm	230 V~ / 50 Hz	max 500 N	180 mm	0,2 A	ca. 13 mm/s
2700487	Motor. (G) + crémaillère doté de brides - 230 mm Gearmotor (G) + rack with brackets - 230 mm	230 V~ / 50 Hz	max 500 N	230 mm	0,2 A	ca. 13 mm/s
2700376	Motor. (G) + crémaillère doté de brides - 350 mm Gearmotor (G) + rack with brackets - 350 mm	230 V~ / 50 Hz	max 500 N	350 mm	0,2 A	ca. 13 mm/s
2700488	Motor. (G) + crémaillère doté de brides - 550 mm Gearmotor (G) + rack with brackets - 550 mm	230 V~ / 50 Hz	max 500 N	550 mm	0,2 A	ca. 13 mm/s
2700489	Motor. (G) + crémaillère doté de brides - 750 mm Gearmotor (G) + rack with brackets - 750 mm	230 V~ / 50 Hz	max 500 N	750 mm	0,2 A	ca. 13 mm/s
2700490	Motor. (G) + crémaillère doté de brides - 1000 mm Gearmotor (G) + rack with brackets - 1000 mm	230 V~ / 50 Hz	max 500 N	1000 mm	0,2 A	ca. 13 mm/s

* La version du Motoréducteur Blanc (B) assemblé à la crémaillère avec brides n'est pas prévue / There is no white (B) version of the Gearmotor rack assembly with brackets

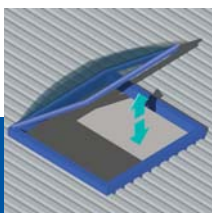
LES VALEURS DE PERFORMANCE REPORTEES SUR LE TABLEAU SONT VERIFIEES A UNE TEMPERATURE DE FONCTIONNEMENT DE -10°C/+40°C AVEC UNE HUMIDITE RELATIVE MAXIMALE DE 60%.
THE VALUES INDICATED ON THE TABLES WERE RECORDED IN A CLIMATIC TEST CHAMBER AT OPERATING TEMPERATURES BETWEEN -10°C/+40°C WITH MAX 60% RELATIVE HUMIDITY.

24V DC DONNEES TECHNIQUES / TECHNICAL FEATURES

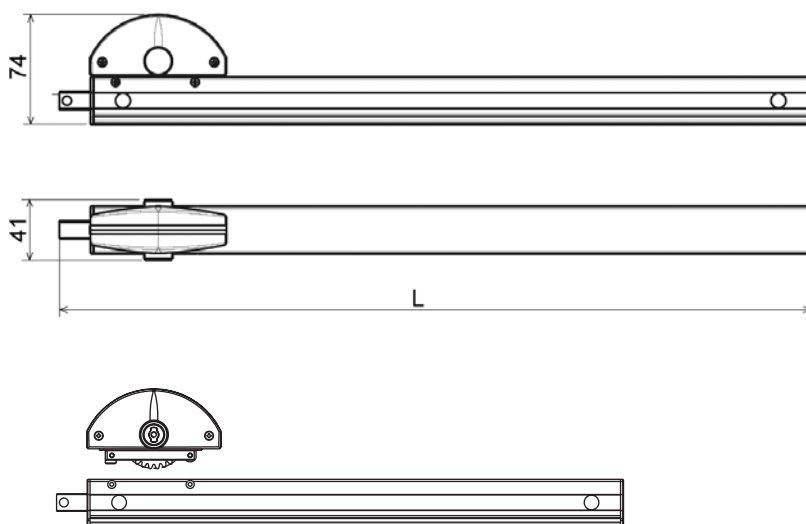
CODE CODE	DESCRIPTION DESCRIPTION	TENSION D'ALIMENTATION VOLTAGE	FORCE DE POUSSEE FORCE DE TRACTION THRUST TENSILE	COURSE STROKE	ABSORPTION MAXI CONSUMPTION MAX	VITESSE MINI SPEED -MIN.
2700485	Motoréducteur - (G) Gearmotor - (G)	24 V=	max 500 N	/	1,1 A	ca. 13 mm/s
2700897	Motoréducteur - (B)* Gearmotor - (B)	24 V=	max 500 N	/	1,1 A	ca. 13 mm/s
2700491	Motor. (G) + crémaillère doté de brides - 180 mm Gearmotor (G) + rack with brackets - 180 mm	24 V=	max 500 N	180 mm	1,1 A	ca. 13 mm/s
2700492	Motor. (G) + crémaillère doté de brides - 230 mm Gearmotor (G) + rack with brackets - 230 mm	24 V=	max 500 N	230 mm	1,1 A	ca. 13 mm/s
2700378	Motor. (G) + crémaillère doté de brides - 350 mm Gearmotor (G) + rack with brackets - 350 mm	24 V=	max 500 N	350 mm	1,1 A	ca. 13 mm/s
2700493	Motor. (G) + crémaillère doté de brides - 550 mm Gearmotor (G) + rack with brackets - 550 mm	24 V=	max 500 N	550 mm	1,1 A	ca. 13 mm/s
2700494	Motor. (G) + crémaillère doté de brides - 750 mm Gearmotor (G) + rack with brackets - 750 mm	24 V=	max 500 N	750 mm	1,1 A	ca. 13 mm/s
2700495	Motor. (G) + crémaillère doté de brides - 1000 mm Gearmotor (G) + rack with brackets - 1000 mm	24 V=	max 500 N	1000 mm	1,1 A	ca. 13 mm/s

* La version du Motoréducteur Blanc (B) assemblé à la crémaillère avec brides n'est pas prévue / There is no white (B) version of the Gearmotor rack assembly with brackets

ACCESSOIRES DE COMMANDE : Pour plus d'informations prière de contacter notre service technico-commercial
CONTROL ACCESSORIES: please contact our technical support service for further information



System 0⁺ Dessin dimensionnel / Scale drawing



Course / Stroke	L
180	340
230	390
350	510
550	710
750	910
1.000	1160

CREMAILLERE CONDUITE / GEAR DRIVEN RACK

CODE CODE	DESCRIPTION DESCRIPTION
2700512	Groupe conduit - (G) Gear driven rack assembly - (G)
2700851	Groupe conduit - (B)* Gear driven rack assembly - (B)*
2700528	Groupe conduit (G) avec brides - 180 mm Gear driven rack assembly (G) with brackets - 180 mm
2700538	Groupe conduit (G) avec brides - 230 mm Gear driven rack assembly (G) with brackets - 230 mm
2700384	Groupe conduit (G) avec brides - 350 mm Gear driven rack assembly (G) with brackets - 350 mm
2700548	Groupe conduit (G) avec brides - 550 mm Gear driven rack assembly (G) with brackets - 550 mm
2700550	Groupe conduit (G) avec brides - 750 mm Gear driven rack assembly (G) with brackets - 750 mm
2700551	Groupe conduit (G) avec brides - 1000 mm Gear driven rack assembly (G) with brackets - 1000 mm

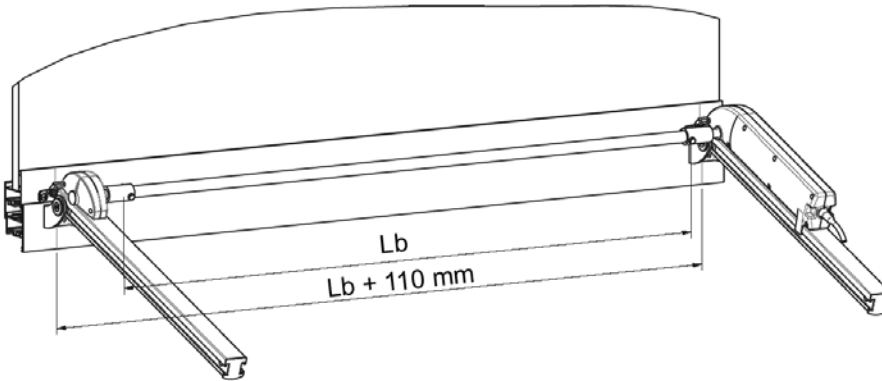
GRUPE CREMAILLERE / RACK ASSEMBLY

CODE CODE	DESCRIPTION DESCRIPTION
2700496	Groupe crémaillère doté de brides - 180 mm Rack assembly with brackets - 180 mm
2700498	Groupe crémaillère doté de brides - 230 mm Rack assembly with brackets - 230 mm
2700500	Groupe crémaillère doté de brides - 350 mm Rack assembly with brackets - 350 mm
2700501	Groupe crémaillère doté de brides - 550 mm Rack assembly with brackets - 550 mm
2700508	Groupe crémaillère doté de brides - 750 mm Rack assembly with brackets - 750 mm
2700510	Groupe crémaillère doté de brides - 1000 mm Rack assembly with brackets - 1000 mm

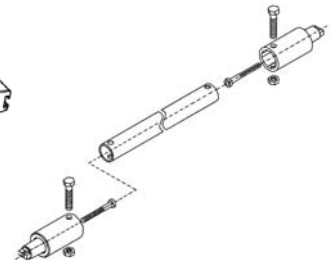
* Les versions du Groupe mené Blanc (B) assemblé à la crémaillère avec brides ne sont pas prévues / There is no white (B) version of the Gear driven rack assembly with brackets



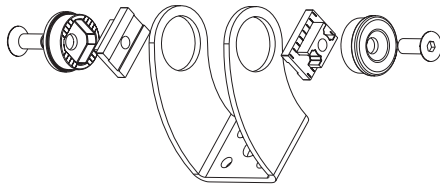
System 0+ Dessin dimensionnel / *Scale drawing*



Lb	Lb + 110 mm
890	1.000
1.140	1.250
1.390	1.500
1.640	1.750
1.890	2.000



Accessoires - Pièces de Rechange / *Accessories - Spare parts*



2700518

BARRE DE RACCORDEMENT / CONNECTION ROD

CODE CODE	DESCRIPTION DESCRIPTION
2700081	Barre de raccordement - longueur 890 mm <i>Connection rod - Length 890 mm</i>
2700082	Barre de raccordement - longueur 1140 mm <i>Connection rod - Length 1140 mm</i>
2700083	Barre de raccordement - longueur 1390 mm <i>Connection rod - Length 1390 mm</i>
2700084	Barre de raccordement - longueur 1640 mm <i>Connection rod - Length 1640 mm</i>
2700085	Barre de raccordement - longueur 1890 mm <i>Connection rod - Length 1890 mm</i>
2700086	Accessoires pour jonction barre de raccordement <i>Accessories for connecting rod</i>

PIECES DE RECHANGE / SPARE PARTS

CODE CODE	DESCRIPTION DESCRIPTION
2700518	Groupe accessoires de fixation <i>Fixing brackets</i>