

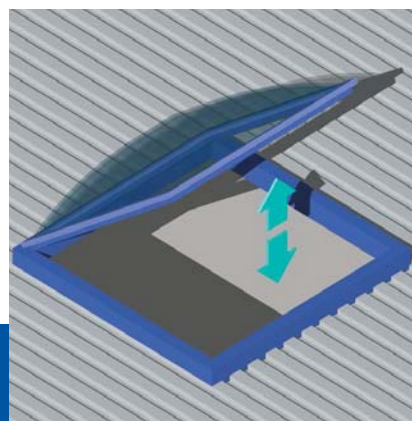
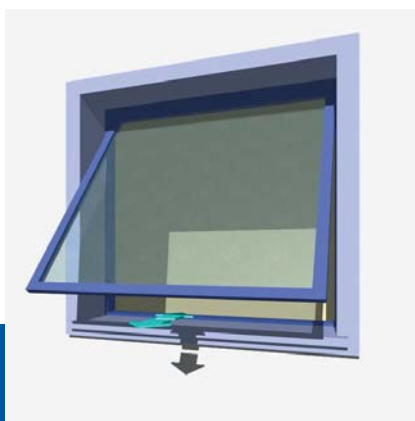
[Linea System 2]

MINGARDI[®]
THE REFERENCE FOR WINDOW AUTOMATION

Vérin à crémaillère pour :
fenêtres en saillie, coupoles
d'éclairage, aubes brise-soleil,
fenêtres à lamelles.

Rack actuator for:
top hinged windows, domes,
sunshades, louvre windows.

1000N



**Dynamic
Electronic
Control**



Application en tandem
Tandem operation

Technologie DEC à bord
On-board DEC technology

Versions disponibles:
230V AC e 24V CC
*Available versions:
230V AC and 24V DC*

Degré de protection élevé
High protection degree

Absence d'entretien
Maintenance free

Degré de protection: IP 55 (Parties électriques) / *Protection degree: IP55 (electrical parts)*

Fin de course fermeture-ouverture: "DEC" / *Limit switch closing-opening: "DEC"*

Couleur Moto-réducteur: gris RAL 9006 (G) / *Colour Gearmotor: Grey RAL 9006 (G)*

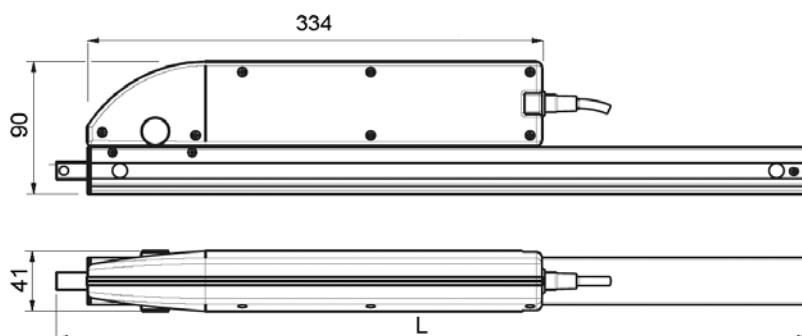
DESCRIPTION DE CAHIER DES CHARGES:

Vérin électrique linéaire MINGARDI avec mouvement à crémaillère section 12x12 contenue à l'intérieur du corps tubulaire en aluminium. Fonctionnement avec tension d'alimentation 230V~50Hz conforme au Directive 2006/95 LVD – 2004/108 EMC. Fonctionnement à 24V CC conforme au Directive 2004/108 EMC. Système de fin de course au moyen d'un limiteur de courant pour l'adaptation automatique à des modifications éventuelles des butées et du frein électronique. Connectable en parallèle, corps motoréducteur en nylon PA66 17FV. Coloris motoréducteur gris RAL 9006, corps tubulaire argent, doté d'accessoires de fixation.

DESCRIPTION OF SPECIFICATIONS

MINGARDI linear electric actuator with movement by a 12x12 section rack contained inside the aluminium tubular. Operating voltage: 230V ~ 50 Hz in conformity with Directives 2006/95 LVD - 2004/108 EMC. Operating voltage: 24V DC in conformity with Directive 2004/108 EMC. Limit switch system by means of current limiter for automatic adjustment to any possible changes of edges and electronic brake. It can be connected in parallel. Gearmotor body is in alluminum. Colours: grey RAL 9006 gearmotor, silver tubular body. Complete with fixing accessories.

System 2 Dessin dimensionnel / Scale drawing



Course/Stroke	L
180	340
230	390
350	510
550	710
750	910
1000	1160

230V AC DONNEES TECHNIQUES / TECHNICAL FEATURES

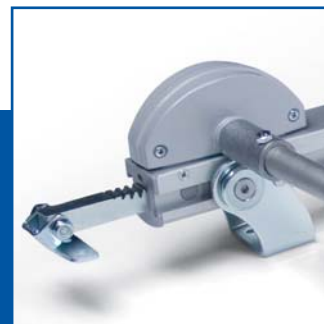
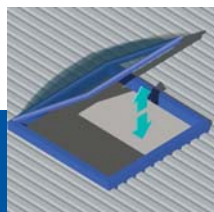
CODE CODE	DESCRIPTION DESCRIPTION	TENSION D'ALIMENTATION VOLTAGE	FORCE DE POUSSEE FORCE DE TRACTION THRUST TENSILE	COURSE STROKE	ABSORPTION MAXI CONSUMPTION MAX	VITESSE MINI SPEED MIN.
2700688	Motoréducteur (G) Gearmotor (G)	230 V~ / 50 Hz	1000 N	/	0,29 A	~ 7 mm/s
2700765	Motor. (G) + crémaillère doté de brides -180 mm Gearmotor (G) + rack with brackets - 180 mm	230 V~ / 50 Hz	1000 N	180 mm	0,29 A	~ 7 mm/s
2700766	Motor. (G) + crémaillère doté de brides - 230 mm Gearmotor (G) + rack with brackets - 230 mm	230 V~ / 50 Hz	1000 N	230 mm	0,29 A	~ 7 mm/s
2700767	Motor. (G) + crémaillère doté de brides - 350 mm Gearmotor (G) + rack with brackets - 350 mm	230 V~ / 50 Hz	1000 N	350 mm	0,29 A	~ 7 mm/s
2700689	Motor. (G) + crémaillère doté de brides - 550 mm Gearmotor (G) + rack with brackets - 550 mm	230 V~ / 50 Hz	1000 N	550 mm	0,29 A	~ 7 mm/s
2700768	Motor. (G) + crémaillère doté de brides - 750 mm Gearmotor (G) + rack with brackets - 750 mm	230 V~ / 50 Hz	1000 N	750 mm	0,29 A	~ 7 mm/s
2700769	Motor. (G) + crémaillère doté de brides - 1000 mm Gearmotor (G) + rack with brackets - 1000 mm	230 V~ / 50 Hz	1000 N	1000 mm	0,29 A	~ 7 mm/s

LES VALEURS DE PERFORMANCE REPORTEES SUR LE TABLEAU SONT VERIFIEES A UNE TEMPERATURE DE FONCTIONNEMENT DE -10°C/+40°C AVEC UNE HUMIDITE RELATIVE MAXIMALE DE 60%.
THE VALUES INDICATED ON THE TABLES WERE RECORDED IN A CLIMATIC TEST CHAMBER AT OPERATING TEMPERATURES BETWEEN -10°C/+40°C WITH MAX 60% RELATIVE HUMIDITY.

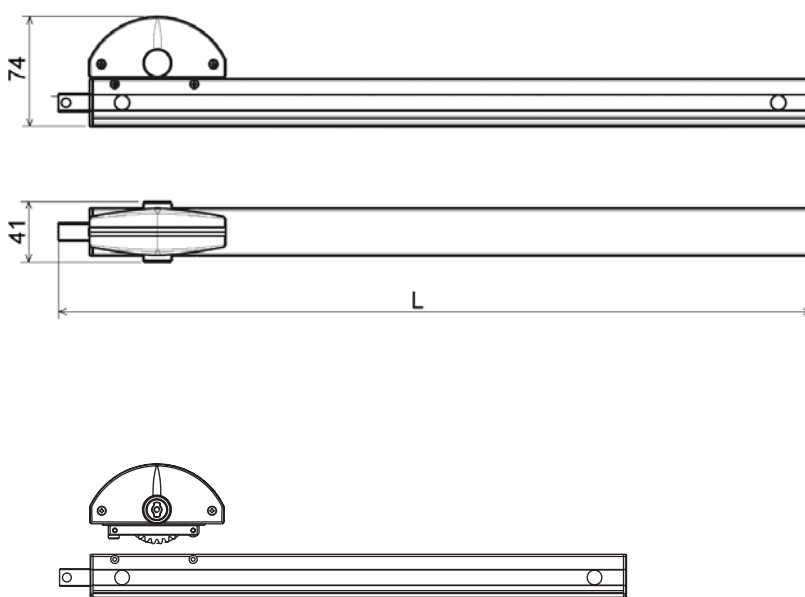
24V CC DONNEES TECHNIQUES / TECHNICAL FEATURES

CODE CODE	DESCRIPTION DESCRIPTION	TENSION D'ALIMENTATION VOLTAGE	FORCE DE POUSSEE FORCE DE TRACTION THRUST TENSILE	COURSE STROKE	ABSORPTION MAXI CONSUMPTION MAX	VITESSE MINI SPEED MIN.
2700690	Motoréducteur (G) Gearmotor (G)	24 V =	1000 N	/	1,70 A	~ 7 mm/s
2700770	Motor. (G) + crémaillère doté de brides -180 mm Gearmotor (G) + rack with brackets - 180 mm	24 V =	1000 N	180 mm	1,70 A	~ 7 mm/s
2700771	Motor. (G) + crémaillère doté de brides - 230 mm Gearmotor (G) + rack with brackets - 230 mm	24 V =	1000 N	230 mm	1,70 A	~ 7 mm/s
2700772	Motor. (G) + crémaillère doté de brides - 350 mm Gearmotor (G) + rack with brackets - 350 mm	24 V =	1000 N	350 mm	1,70 A	~ 7 mm/s
2700691	Motor. (G) + crémaillère doté de brides - 550 mm Gearmotor (G) + rack with brackets - 550 mm	24 V =	1000 N	550 mm	1,70 A	~ 7 mm/s
2700773	Motor. (G) + crémaillère doté de brides - 750 mm Gearmotor (G) + rack with brackets - 750 mm	24 V =	1000 N	750 mm	1,70 A	~ 7 mm/s
2700774	Motor. (G) + crémaillère doté de brides - 1000 mm Gearmotor (G) + rack with brackets - 1000 mm	24 V =	1000 N	1000 mm	1,70 A	~ 7 mm/s

ACCESSOIRES DE COMMANDE : Pour plus d'informations prière de contacter notre service technico-commercial
CONTROL ACCESSORIES: please contact our technical support service for further information



System 2 Dessin dimensionnel / Scale drawing



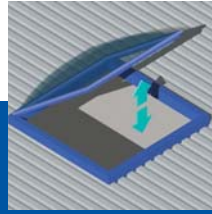
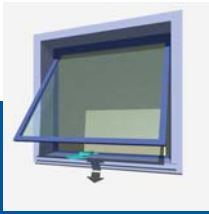
Course / Stroke	L
180	340
230	390
350	510
550	710
750	910
1.000	1160

CREMAILLERE CONDUIT / GEAR DRIVEN RACK

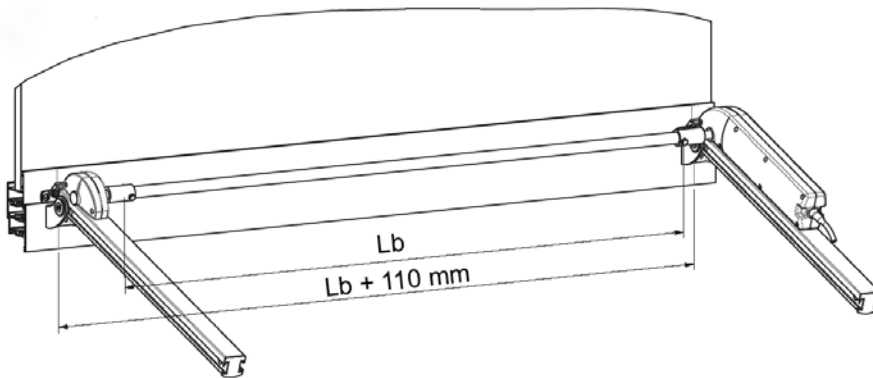
CODE CODE	DESCRIPTION DESCRIPTION
2700798	Groupe conduit (G) Gear driven (G)
2700792	Groupe conduit (G) avec brides - 180 mm Gear driven rack assembly with brackets (G) - 180 mm
2700793	Groupe conduit (G) avec brides - 230 mm Gear driven rack assembly with brackets (G) - 230 mm
2700794	Groupe conduit (G) avec brides - 350 mm Gear driven rack assembly with brackets (G) - 350 mm
2700795	Groupe conduit (G) avec brides - 550 mm Gear driven rack assembly with brackets (G) - 550 mm
2700796	Groupe conduit (G) avec brides - 750 mm Gear driven rack assembly with brackets (G) - 750 mm
2700797	Groupe conduit (G) avec brides - 1000 mm Gear driven rack assembly with brackets (G) - 1000 mm

GRUPE CREMAILLERE / RACK ASSEMBLY

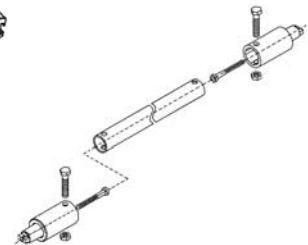
CODE CODE	DESCRIPTION DESCRIPTION
2700787	Groupe crémaillère doté de brides - 180 mm Rack assembly with brackets - 180 mm
2700788	Groupe crémaillère doté de brides - 230 mm Rack assembly with brackets - Stroke 230 mm
2700500	Groupe crémaillère doté de brides - 350 mm Rack assembly with brackets - 350 mm
2700715	Groupe crémaillère doté de brides - 550 mm Rack assembly with brackets - 550 mm
2700790	Groupe crémaillère doté de brides - 750 mm Rack assembly with brackets - 750 mm
2700510	Groupe crémaillère doté de brides - 1000 mm Rack assembly with brackets - 1000 mm



System 2 Dessin dimensionnel / Scale drawing



Lb	Lb + 110 mm
890	1.000
1.140	1.250
1.390	1.500
1.640	1.750
1.890	2.000



BARRE DE RACCORDEMENT / CONNECTION ROD

CODE CODE	DESCRIPTION DESCRIPTION
2700081	Barre de raccordement - longueur 890 mm Connection rod - Length 890 mm
2700082	Barre de raccordement - longueur 1140 mm Connection rod - Length 1140 mm
2700083	Barre de raccordement - longueur 1390 mm Connection rod - Length 1390 mm
2700084	Barre de raccordement - longueur 1640 mm Connection rod - Length 1640 mm
2700085	Barre de raccordement - longueur 1890 mm Connection rod - Length 1890 mm
2700086	Accessoires pour jonction barre de raccordement Accessories for connecting rod

PIECES DE RECHANGE / SPARE PARTS

CODE CODE	DESCRIPTION DESCRIPTION
2700518	Groupe accessoires de fixation Fixing brackets



**Dynamic
Electronic
Control**

